

Max 3504 SATA HDD Mobile Rack

ST-007-M31STZ-A2

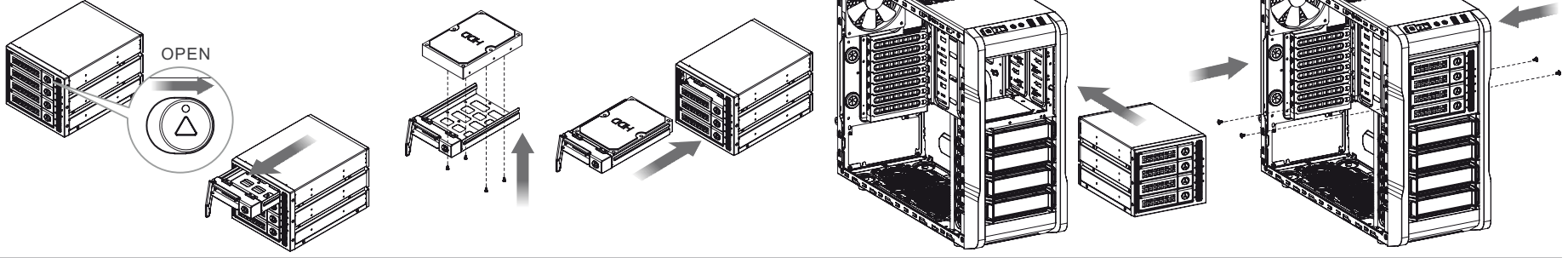
Package Contents

Figure	Parts Name	Q'ty	Used for
	Screw M3 x 6mm	8	Rack
	Screw M3 x 4mm	12	2.5" HDD
	Screw #6-32 x 5mm	16	3.5" HDD
	4 PIN Jump Wire x500mm	1	Raid Controller

Package Contents

Max-3504	1
SATA Cable	4
User Manual	1
Warranty Card	1
4 PIN Jump Wire	1

Installation



Language	Feature / Description	Front Panel / Frontblende / Frontblende / Panel delantero / Pannello anteriore / Painel dianteiro / 前面板	Indicator color / Markierungsfarbe / Couleur de l'indicateur / Color de indicador / Colore spia / Cor do indicador / 指示灯号	Function / Funktion / Fonction / Función / Funzione / Função / 功能	Back Panel / Rückseite / Panneau arrière / Panel trasero / Pannello posteriore / Painel traseiro / 后面板	Function / Funktion / Fonction / Función / Funzione / Função / 功能	Pin Number / Pinnummer / Numéro de pin / Número de pin / Numero pin / Número do pino / 针脚编号	Function / Funktion / Fonction / Función / Funzione / Função / 功能																																																	
English	<ul style="list-style-type: none"> Support SATA I / II / III and SAS drives Fully supports hot-swap and hot-plug capabilities Removable tray design for easy drive installation Security safeguard key lock function Over temperature alarm buzzer and fan failure warning sign function Individual LEDs power and access indication Solid metal body for excellent heat dissipation Detachable 80mm sleeve bearing fan for better ventilation and maintenance 	<table border="1"> <thead> <tr> <th>Front Panel</th> <th>Indicator color</th> <th>Function</th> </tr> </thead> <tbody> <tr> <td>1 Power LED</td> <td>Blue</td> <td>Power on indication</td> </tr> <tr> <td>2 Mute Button</td> <td></td> <td>Press* the button can mute alarm buzzer beeping. *Pin or paper clip tools required.</td> </tr> <tr> <td>3 Over Temperature LED</td> <td></td> <td>If temperature over heat or parts failure, correspond red light will on.</td> </tr> <tr> <td>4 Fan Failure LED</td> <td>Red</td> <td>If fault resolved, red light will auto shut off. *Require SATA Host / Raid controller.</td> </tr> <tr> <td>5 HDD Failure LED*</td> <td></td> <td>Blue light on when detect HDD. Blue light blinks when HDD access data.</td> </tr> <tr> <td>6 HDD Activity LED</td> <td>Blue</td> <td>Slide to the right to open the tray. With key - Turn right to lock - Turn top to unlock</td> </tr> <tr> <td>7 Key Lock</td> <td></td> <td></td> </tr> </tbody> </table>	Front Panel	Indicator color	Function	1 Power LED	Blue	Power on indication	2 Mute Button		Press* the button can mute alarm buzzer beeping. *Pin or paper clip tools required.	3 Over Temperature LED		If temperature over heat or parts failure, correspond red light will on.	4 Fan Failure LED	Red	If fault resolved, red light will auto shut off. *Require SATA Host / Raid controller.	5 HDD Failure LED*		Blue light on when detect HDD. Blue light blinks when HDD access data.	6 HDD Activity LED	Blue	Slide to the right to open the tray. With key - Turn right to lock - Turn top to unlock	7 Key Lock					<table border="1"> <thead> <tr> <th>Back Panel</th> <th>Function</th> <th>Pin Number</th> <th>Function</th> </tr> </thead> <tbody> <tr> <td>1 Over Temperature Threshold</td> <td>60°C - Jumper at pin 1 & 2 45°C - Jumper at pin 3 & 4 Buzzer disable - Jumper at pin 5 & 6</td> <td>F1</td> <td>HDD 1 Fail Signal Input</td> </tr> <tr> <td>2 Power Connector</td> <td>+12V/GND/GND/+5V</td> <td>F2</td> <td>HDD 2 Fail Signal Input</td> </tr> <tr> <td>3 Buzzer</td> <td></td> <td>F3</td> <td>HDD 3 Fail Signal Input</td> </tr> <tr> <td>4 SATA Connector</td> <td>Connector to Motherboard or SATA Host / Raid controller</td> <td>F4</td> <td>HDD 4 Fail Signal Input</td> </tr> <tr> <td>5 Fan Connector</td> <td></td> <td></td> <td></td> </tr> <tr> <td>6 HDD Failure Signal Input</td> <td>Connector to Motherboard or SATA Host / Raid controller</td> <td></td> <td></td> </tr> </tbody> </table>	Back Panel	Function	Pin Number	Function	1 Over Temperature Threshold	60°C - Jumper at pin 1 & 2 45°C - Jumper at pin 3 & 4 Buzzer disable - Jumper at pin 5 & 6	F1	HDD 1 Fail Signal Input	2 Power Connector	+12V/GND/GND/+5V	F2	HDD 2 Fail Signal Input	3 Buzzer		F3	HDD 3 Fail Signal Input	4 SATA Connector	Connector to Motherboard or SATA Host / Raid controller	F4	HDD 4 Fail Signal Input	5 Fan Connector				6 HDD Failure Signal Input	Connector to Motherboard or SATA Host / Raid controller		
Front Panel	Indicator color	Function																																																							
1 Power LED	Blue	Power on indication																																																							
2 Mute Button		Press* the button can mute alarm buzzer beeping. *Pin or paper clip tools required.																																																							
3 Over Temperature LED		If temperature over heat or parts failure, correspond red light will on.																																																							
4 Fan Failure LED	Red	If fault resolved, red light will auto shut off. *Require SATA Host / Raid controller.																																																							
5 HDD Failure LED*		Blue light on when detect HDD. Blue light blinks when HDD access data.																																																							
6 HDD Activity LED	Blue	Slide to the right to open the tray. With key - Turn right to lock - Turn top to unlock																																																							
7 Key Lock																																																									
Back Panel	Function	Pin Number	Function																																																						
1 Over Temperature Threshold	60°C - Jumper at pin 1 & 2 45°C - Jumper at pin 3 & 4 Buzzer disable - Jumper at pin 5 & 6	F1	HDD 1 Fail Signal Input																																																						
2 Power Connector	+12V/GND/GND/+5V	F2	HDD 2 Fail Signal Input																																																						
3 Buzzer		F3	HDD 3 Fail Signal Input																																																						
4 SATA Connector	Connector to Motherboard or SATA Host / Raid controller	F4	HDD 4 Fail Signal Input																																																						
5 Fan Connector																																																									
6 HDD Failure Signal Input	Connector to Motherboard or SATA Host / Raid controller																																																								
Deutsch	<ul style="list-style-type: none"> Unterstützt SATA I/II/III und SAS-Laufwerke Unterstützt vollständig Hot-Swap- und Hot-Plug-Fähigkeiten Abnehmbarer Schacht für eine einfache Installation Sicherheitschutzschlüsselverriegelung Übertemperaturealarmsummer und Lüfterfehlerwarnungsfunktion Einzelne LEDs für Leistung und Zugriffsanzeige Solider Metallkörper für exzellente Wärmeableitung Abnehmbarer 80 mm Gleitlagerlüfter für eine bessere Belüftung und Wartung 	<table border="1"> <thead> <tr> <th>Frontblende</th> <th>Markierungsfarbe</th> <th>Funktion</th> </tr> </thead> <tbody> <tr> <td>1 Strom-LED</td> <td>Blau</td> <td>Stromanzeige</td> </tr> <tr> <td>2 Stummschaltungstaste</td> <td></td> <td>Drücken Sie die Taste *, um den Alarm stumm zu schalten. * Sie benötigen dazu ein Werkzeug wie eine Büroklammer oder einen spitzen Bleistift.</td> </tr> <tr> <td>3 Übertemperature-LED</td> <td></td> <td>Wenn die Temperatur zu hoch ist oder Teile ausfallen, geht ein entsprechendes rotes Licht an.</td> </tr> <tr> <td>4 Lüfterfehler-LED</td> <td>Rot</td> <td>Wenn der Fehler behoben ist, geht das rote Licht automatisch aus. *Erfordert SATA-Host/Raid-Controller.</td> </tr> <tr> <td>5 HDD-Fehler-LED*</td> <td></td> <td>Blaues Licht geht an, wenn HDD erkannt wird. Blaues Licht blinkt, wenn auf HDD zugegriffen wird.</td> </tr> <tr> <td>6 HDD-Zugriffs-LED</td> <td>Blau</td> <td>Nach rechts schieben, um den Schacht zu öffnen. Mit Schlüssel - Nach rechts, um zu sperren - Nach oben, um zu entsperren</td> </tr> <tr> <td>7 Tastatursperre</td> <td></td> <td></td> </tr> </tbody> </table>	Frontblende	Markierungsfarbe	Funktion	1 Strom-LED	Blau	Stromanzeige	2 Stummschaltungstaste		Drücken Sie die Taste *, um den Alarm stumm zu schalten. * Sie benötigen dazu ein Werkzeug wie eine Büroklammer oder einen spitzen Bleistift.	3 Übertemperature-LED		Wenn die Temperatur zu hoch ist oder Teile ausfallen, geht ein entsprechendes rotes Licht an.	4 Lüfterfehler-LED	Rot	Wenn der Fehler behoben ist, geht das rote Licht automatisch aus. *Erfordert SATA-Host/Raid-Controller.	5 HDD-Fehler-LED*		Blaues Licht geht an, wenn HDD erkannt wird. Blaues Licht blinkt, wenn auf HDD zugegriffen wird.	6 HDD-Zugriffs-LED	Blau	Nach rechts schieben, um den Schacht zu öffnen. Mit Schlüssel - Nach rechts, um zu sperren - Nach oben, um zu entsperren	7 Tastatursperre					<table border="1"> <thead> <tr> <th>Rückseite</th> <th>Funktion</th> <th>Pinnummer</th> <th>Funktion</th> </tr> </thead> <tbody> <tr> <td>1 Überhitzungsschwellwert</td> <td>60°C - Jumper an Pin 1 & 2 45°C - Jumper an Pin 3 & 4 Tonsignal abstellen - Jumper an Pin 5 & 6</td> <td>F1</td> <td>HDD 1 Fehler-Signaleingang</td> </tr> <tr> <td>2 Stromanschluss</td> <td>+12V/ERDE/ERDE/+5V</td> <td>F2</td> <td>HDD 2 Fehler-Signaleingang</td> </tr> <tr> <td>3 Tonsignal</td> <td></td> <td>F3</td> <td>HDD 3 Fehler-Signaleingang</td> </tr> <tr> <td>4 SATA-Anschluss</td> <td>Anschluss an Motherboard oder SATA-Host/Raid-Controller</td> <td>F4</td> <td>HDD 4 Fehler-Signaleingang</td> </tr> <tr> <td>5 Lüfteranschluss</td> <td></td> <td></td> <td></td> </tr> <tr> <td>6 HDD-Fehler-Signaleingang</td> <td>Anschluss an Motherboard oder SATA-Host/Raid-Controller</td> <td></td> <td></td> </tr> </tbody> </table>	Rückseite	Funktion	Pinnummer	Funktion	1 Überhitzungsschwellwert	60°C - Jumper an Pin 1 & 2 45°C - Jumper an Pin 3 & 4 Tonsignal abstellen - Jumper an Pin 5 & 6	F1	HDD 1 Fehler-Signaleingang	2 Stromanschluss	+12V/ERDE/ERDE/+5V	F2	HDD 2 Fehler-Signaleingang	3 Tonsignal		F3	HDD 3 Fehler-Signaleingang	4 SATA-Anschluss	Anschluss an Motherboard oder SATA-Host/Raid-Controller	F4	HDD 4 Fehler-Signaleingang	5 Lüfteranschluss				6 HDD-Fehler-Signaleingang	Anschluss an Motherboard oder SATA-Host/Raid-Controller		
Frontblende	Markierungsfarbe	Funktion																																																							
1 Strom-LED	Blau	Stromanzeige																																																							
2 Stummschaltungstaste		Drücken Sie die Taste *, um den Alarm stumm zu schalten. * Sie benötigen dazu ein Werkzeug wie eine Büroklammer oder einen spitzen Bleistift.																																																							
3 Übertemperature-LED		Wenn die Temperatur zu hoch ist oder Teile ausfallen, geht ein entsprechendes rotes Licht an.																																																							
4 Lüfterfehler-LED	Rot	Wenn der Fehler behoben ist, geht das rote Licht automatisch aus. *Erfordert SATA-Host/Raid-Controller.																																																							
5 HDD-Fehler-LED*		Blaues Licht geht an, wenn HDD erkannt wird. Blaues Licht blinkt, wenn auf HDD zugegriffen wird.																																																							
6 HDD-Zugriffs-LED	Blau	Nach rechts schieben, um den Schacht zu öffnen. Mit Schlüssel - Nach rechts, um zu sperren - Nach oben, um zu entsperren																																																							
7 Tastatursperre																																																									
Rückseite	Funktion	Pinnummer	Funktion																																																						
1 Überhitzungsschwellwert	60°C - Jumper an Pin 1 & 2 45°C - Jumper an Pin 3 & 4 Tonsignal abstellen - Jumper an Pin 5 & 6	F1	HDD 1 Fehler-Signaleingang																																																						
2 Stromanschluss	+12V/ERDE/ERDE/+5V	F2	HDD 2 Fehler-Signaleingang																																																						
3 Tonsignal		F3	HDD 3 Fehler-Signaleingang																																																						
4 SATA-Anschluss	Anschluss an Motherboard oder SATA-Host/Raid-Controller	F4	HDD 4 Fehler-Signaleingang																																																						
5 Lüfteranschluss																																																									
6 HDD-Fehler-Signaleingang	Anschluss an Motherboard oder SATA-Host/Raid-Controller																																																								
Français	<ul style="list-style-type: none"> Prend en charge SATA I / II / III et les disques SAS Prend totalement en charge les fonctions hot-swap et de hot-plug Design à plateau amovible pour l'installation facile de lecteurs Fonction de verrouillage de sécurité des touches Fonction d'avertisseur alarme de surchauffe et de signe de panne de ventilateur Indicateurs DEL d'alimentation et d'accès Corps en métal solide pour une excellente dissipation de la chaleur Amovible 80mm pour une meilleure ventilation et un entretien plus facile 	<table border="1"> <thead> <tr> <th>Panneau frontal</th> <th>Couleur de l'indicateur</th> <th>Fonction</th> </tr> </thead> <tbody> <tr> <td>1 DEL d'alimentation</td> <td>Bleue</td> <td>Indicateur de mise sous tension</td> </tr> <tr> <td>2 Bouton de sourdine</td> <td></td> <td>Appuyer* sur le bouton permet de mettre le bip sonore de l'avertisseur alarme en sourdine. *Épingles ou trombones nécessaires.</td> </tr> <tr> <td>3 DEL indicateur de surchauffe</td> <td></td> <td>S'il y a surchauffe ou qu'une panne se produit au niveau des pièces, le voyant rouge correspondant s'allume. Le voyant rouge s'éteint automatiquement quand la panne est résolue. *Hôte SATA / Contrôleur Raid.</td> </tr> <tr> <td>4 DEL indicateur de panne de ventilateur</td> <td>Rouge</td> <td>Le voyant devient bleu quand le disque dur est détecté. Le voyant bleu clignote quand le disque dur accède aux données.</td> </tr> <tr> <td>5 DEL indicateur de panne de disque dur</td> <td>Bleue</td> <td>Faites glisser vers la droite pour ouvrir le plateau. Avec la touche - Tournez à droite pour verrouiller - Tournez vers le haut pour déverrouiller</td> </tr> <tr> <td>6 DEL indicateur d'activité de disque dur</td> <td></td> <td></td> </tr> <tr> <td>7 Verrouillage des touches</td> <td></td> <td></td> </tr> </tbody> </table>	Panneau frontal	Couleur de l'indicateur	Fonction	1 DEL d'alimentation	Bleue	Indicateur de mise sous tension	2 Bouton de sourdine		Appuyer* sur le bouton permet de mettre le bip sonore de l'avertisseur alarme en sourdine. *Épingles ou trombones nécessaires.	3 DEL indicateur de surchauffe		S'il y a surchauffe ou qu'une panne se produit au niveau des pièces, le voyant rouge correspondant s'allume. Le voyant rouge s'éteint automatiquement quand la panne est résolue. *Hôte SATA / Contrôleur Raid.	4 DEL indicateur de panne de ventilateur	Rouge	Le voyant devient bleu quand le disque dur est détecté. Le voyant bleu clignote quand le disque dur accède aux données.	5 DEL indicateur de panne de disque dur	Bleue	Faites glisser vers la droite pour ouvrir le plateau. Avec la touche - Tournez à droite pour verrouiller - Tournez vers le haut pour déverrouiller	6 DEL indicateur d'activité de disque dur			7 Verrouillage des touches					<table border="1"> <thead> <tr> <th>Panneau arrière</th> <th>Fonction</th> <th>Numéro de pin</th> <th>Fonction</th> </tr> </thead> <tbody> <tr> <td>1 Seuil de surchauffe</td> <td>60°C - Cavalier aux goupilles 1 & 2 45°C - Cavalier aux goupilles 3 & 4 Avertisseur alarme désactivé - Cavalier aux goupilles 5 & 6</td> <td>F1</td> <td>Entrée du signal de panne de disque dur 1</td> </tr> <tr> <td>2 Connecteur d'alimentation</td> <td>+12V/GND/GND/+5V</td> <td>F2</td> <td>Entrée du signal de panne de disque dur 2</td> </tr> <tr> <td>3 Avertisseur</td> <td></td> <td>F3</td> <td>Entrée du signal de panne de disque dur 3</td> </tr> <tr> <td>4 Connecteur SATA</td> <td>Connecteur vers carte mère ou hôte SATA / Contrôleur Raid</td> <td>F4</td> <td>Entrée du signal de panne de disque dur 4</td> </tr> <tr> <td>5 Connecteur de ventilateur</td> <td></td> <td></td> <td></td> </tr> <tr> <td>6 Signal d'entrée de panne de disque dur</td> <td>Connecteur vers carte mère ou hôte SATA / Contrôleur Raid</td> <td></td> <td></td> </tr> </tbody> </table>	Panneau arrière	Fonction	Numéro de pin	Fonction	1 Seuil de surchauffe	60°C - Cavalier aux goupilles 1 & 2 45°C - Cavalier aux goupilles 3 & 4 Avertisseur alarme désactivé - Cavalier aux goupilles 5 & 6	F1	Entrée du signal de panne de disque dur 1	2 Connecteur d'alimentation	+12V/GND/GND/+5V	F2	Entrée du signal de panne de disque dur 2	3 Avertisseur		F3	Entrée du signal de panne de disque dur 3	4 Connecteur SATA	Connecteur vers carte mère ou hôte SATA / Contrôleur Raid	F4	Entrée du signal de panne de disque dur 4	5 Connecteur de ventilateur				6 Signal d'entrée de panne de disque dur	Connecteur vers carte mère ou hôte SATA / Contrôleur Raid		
Panneau frontal	Couleur de l'indicateur	Fonction																																																							
1 DEL d'alimentation	Bleue	Indicateur de mise sous tension																																																							
2 Bouton de sourdine		Appuyer* sur le bouton permet de mettre le bip sonore de l'avertisseur alarme en sourdine. *Épingles ou trombones nécessaires.																																																							
3 DEL indicateur de surchauffe		S'il y a surchauffe ou qu'une panne se produit au niveau des pièces, le voyant rouge correspondant s'allume. Le voyant rouge s'éteint automatiquement quand la panne est résolue. *Hôte SATA / Contrôleur Raid.																																																							
4 DEL indicateur de panne de ventilateur	Rouge	Le voyant devient bleu quand le disque dur est détecté. Le voyant bleu clignote quand le disque dur accède aux données.																																																							
5 DEL indicateur de panne de disque dur	Bleue	Faites glisser vers la droite pour ouvrir le plateau. Avec la touche - Tournez à droite pour verrouiller - Tournez vers le haut pour déverrouiller																																																							
6 DEL indicateur d'activité de disque dur																																																									
7 Verrouillage des touches																																																									
Panneau arrière	Fonction	Numéro de pin	Fonction																																																						
1 Seuil de surchauffe	60°C - Cavalier aux goupilles 1 & 2 45°C - Cavalier aux goupilles 3 & 4 Avertisseur alarme désactivé - Cavalier aux goupilles 5 & 6	F1	Entrée du signal de panne de disque dur 1																																																						
2 Connecteur d'alimentation	+12V/GND/GND/+5V	F2	Entrée du signal de panne de disque dur 2																																																						
3 Avertisseur		F3	Entrée du signal de panne de disque dur 3																																																						
4 Connecteur SATA	Connecteur vers carte mère ou hôte SATA / Contrôleur Raid	F4	Entrée du signal de panne de disque dur 4																																																						
5 Connecteur de ventilateur																																																									
6 Signal d'entrée de panne de disque dur	Connecteur vers carte mère ou hôte SATA / Contrôleur Raid																																																								
Español	<ul style="list-style-type: none"> Compatible con unidades SATA I / II / III y SAS Completamente compatible con funciones de intercambio en caliente y conexión en caliente Diseño de bandeja extraíble para una fácil instalación de la unidad Función de bloqueo de tecla de protección de seguridad Zumbador de alarma de temperatura excesiva y función de señal de advertencia de fallo de ventilador Encendido de LED individuales e indicación de acceso Cuerpo de metal sólido para una excelente disipación del calor Ventilador sobre cojinetes con manguito extraíble de 80 mm para obtener una mejor ventilación y mantenimiento 	<table border="1"> <thead> <tr> <th>Panel delantero</th> <th>Color de indicador</th> <th>Función</th> </tr> </thead> <tbody> <tr> <td>1 LED de encendido</td> <td>Azul</td> <td>Indicador de encendido</td> </tr> <tr> <td>2 Botón de silencio</td> <td></td> <td>Presionar el botón para silenciar el pitido del zumbador de alarma. *Herramientas de clip de papel requeridas.</td> </tr> <tr> <td>3 LED de temperatura extrema</td> <td></td> <td>Si se produce un error en las piezas o un sobrecalentamiento, se encenderá la luz roja correspondiente. Si se soluciona el problema, la luz roja se apagará automáticamente. *Requiere controlador Raid / host SATA.</td> </tr> <tr> <td>4 LED de fallo de ventilador</td> <td>Roja</td> <td>Luz azul activada cuando se detecta la unidad de disco duro. La luz azul parpadea cuando la unidad de disco duro accede a los datos.</td> </tr> <tr> <td>5 LED de fallo de unidad de disco duro</td> <td>Azul</td> <td>Deslice a la derecha para abrir la bandeja. Con tecla - girar a la derecha para bloquear - Girar hacia arriba para desbloquear</td> </tr> <tr> <td>6 LED de actividad de la unidad de disco duro</td> <td></td> <td></td> </tr> <tr> <td>7 Bloqueo de tecla</td> <td></td> <td></td> </tr> </tbody> </table>	Panel delantero	Color de indicador	Función	1 LED de encendido	Azul	Indicador de encendido	2 Botón de silencio		Presionar el botón para silenciar el pitido del zumbador de alarma. *Herramientas de clip de papel requeridas.	3 LED de temperatura extrema		Si se produce un error en las piezas o un sobrecalentamiento, se encenderá la luz roja correspondiente. Si se soluciona el problema, la luz roja se apagará automáticamente. *Requiere controlador Raid / host SATA.	4 LED de fallo de ventilador	Roja	Luz azul activada cuando se detecta la unidad de disco duro. La luz azul parpadea cuando la unidad de disco duro accede a los datos.	5 LED de fallo de unidad de disco duro	Azul	Deslice a la derecha para abrir la bandeja. Con tecla - girar a la derecha para bloquear - Girar hacia arriba para desbloquear	6 LED de actividad de la unidad de disco duro			7 Bloqueo de tecla					<table border="1"> <thead> <tr> <th>Panel trasero</th> <th>Función</th> <th>Número de pin</th> <th>Función</th> </tr> </thead> <tbody> <tr> <td>1 Umbral de temperatura extrema</td> <td>60°C - puente en pin 1 y 2 45°C - puente en pin 3 y 4 Zumbador desactivado - puente en pin 5 y 6</td> <td>F1</td> <td>Entrada de señal de fallo de la unidad de disco duro 1</td> </tr> <tr> <td>2 Conector de encendido</td> <td>+12V/GND/GND/+5V</td> <td>F2</td> <td>Entrada de señal de fallo de la unidad de disco duro 2</td> </tr> <tr> <td>3 Zumbador</td> <td></td> <td>F3</td> <td>Entrada de señal de fallo de la unidad de disco duro 3</td> </tr> <tr> <td>4 Conector SATA</td> <td>Conector a placa base u host SATA / controlador Raid</td> <td>F4</td> <td>Entrada de señal de fallo de la unidad de disco duro 4</td> </tr> <tr> <td>5 Conector de ventilador</td> <td></td> <td></td> <td></td> </tr> <tr> <td>6 Entrada de señal de fallo de la unidad de disco duro</td> <td>Conector a placa base u host SATA / controlador Raid</td> <td></td> <td></td> </tr> </tbody> </table>	Panel trasero	Función	Número de pin	Función	1 Umbral de temperatura extrema	60°C - puente en pin 1 y 2 45°C - puente en pin 3 y 4 Zumbador desactivado - puente en pin 5 y 6	F1	Entrada de señal de fallo de la unidad de disco duro 1	2 Conector de encendido	+12V/GND/GND/+5V	F2	Entrada de señal de fallo de la unidad de disco duro 2	3 Zumbador		F3	Entrada de señal de fallo de la unidad de disco duro 3	4 Conector SATA	Conector a placa base u host SATA / controlador Raid	F4	Entrada de señal de fallo de la unidad de disco duro 4	5 Conector de ventilador				6 Entrada de señal de fallo de la unidad de disco duro	Conector a placa base u host SATA / controlador Raid		
Panel delantero	Color de indicador	Función																																																							
1 LED de encendido	Azul	Indicador de encendido																																																							
2 Botón de silencio		Presionar el botón para silenciar el pitido del zumbador de alarma. *Herramientas de clip de papel requeridas.																																																							
3 LED de temperatura extrema		Si se produce un error en las piezas o un sobrecalentamiento, se encenderá la luz roja correspondiente. Si se soluciona el problema, la luz roja se apagará automáticamente. *Requiere controlador Raid / host SATA.																																																							
4 LED de fallo de ventilador	Roja	Luz azul activada cuando se detecta la unidad de disco duro. La luz azul parpadea cuando la unidad de disco duro accede a los datos.																																																							
5 LED de fallo de unidad de disco duro	Azul	Deslice a la derecha para abrir la bandeja. Con tecla - girar a la derecha para bloquear - Girar hacia arriba para desbloquear																																																							
6 LED de actividad de la unidad de disco duro																																																									
7 Bloqueo de tecla																																																									
Panel trasero	Función	Número de pin	Función																																																						
1 Umbral de temperatura extrema	60°C - puente en pin 1 y 2 45°C - puente en pin 3 y 4 Zumbador desactivado - puente en pin 5 y 6	F1	Entrada de señal de fallo de la unidad de disco duro 1																																																						
2 Conector de encendido	+12V/GND/GND/+5V	F2	Entrada de señal de fallo de la unidad de disco duro 2																																																						
3 Zumbador		F3	Entrada de señal de fallo de la unidad de disco duro 3																																																						
4 Conector SATA	Conector a placa base u host SATA / controlador Raid	F4	Entrada de señal de fallo de la unidad de disco duro 4																																																						
5 Conector de ventilador																																																									
6 Entrada de señal de fallo de la unidad de disco duro	Conector a placa base u host SATA / controlador Raid																																																								
Italiano	<ul style="list-style-type: none"> Supporta SATA I/II/III e unità SAS Supporto completo funzionalità hot-swap e hot-plug Design con vano rimovibile per una pratica installazione dell'unità Funzione blocco di sicurezza con chiave Cicalino allarme surriscaldamento e funzione di segnalazione guasto ventola LED singoli per indicazione alimentazione e accesso Robusto corpo di metallo per un'eccellente dissipazione del calore Ventola rimovibile con cuscinetti a manicotto da 80 mm per una ventilazione e una manutenzione ottimali 	<table border="1"> <thead> <tr> <th>Pannello anteriore</th> <th>Colore spia</th> <th>Funzione</th> </tr> </thead> <tbody> <tr> <td>1 LED alimentazione</td> <td>Blu</td> <td>Spia di accensione</td> </tr> <tr> <td>2 Pulsante silenzioso</td> <td></td> <td>Premere il pulsante per silenziare il cicalino di allarme. *Richiede l'utilizzo di spilli o graffette</td> </tr> <tr> <td>3 LED surriscaldamento</td> <td></td> <td>In caso di surriscaldamento o di guasto dei componenti, si accenderà la spia rossa corrispondente. In caso di risoluzione del guasto, la spia rossa si spegnerà automaticamente. *Richiede host SATA/controlador Raid.</td> </tr> <tr> <td>4 LED guasto ventola</td> <td>Rosso</td> <td>Luz azul ligada quando detecta o disco rígido. A luz azul pisca quando o disco rígido acede aos dados.</td> </tr> <tr> <td>5 LED guasto HDD*</td> <td></td> <td>Deslize para a direita para abrir a bandeja. Com chave - Ruote verso a direita para bloquear - Ruote verso o alto per sbloccare</td> </tr> <tr> <td>6 LED attività HDD</td> <td>Blu</td> <td></td> </tr> <tr> <td>7 Blocco con chiave</td> <td></td> <td></td> </tr> </tbody> </table>	Pannello anteriore	Colore spia	Funzione	1 LED alimentazione	Blu	Spia di accensione	2 Pulsante silenzioso		Premere il pulsante per silenziare il cicalino di allarme. *Richiede l'utilizzo di spilli o graffette	3 LED surriscaldamento		In caso di surriscaldamento o di guasto dei componenti, si accenderà la spia rossa corrispondente. In caso di risoluzione del guasto, la spia rossa si spegnerà automaticamente. *Richiede host SATA/controlador Raid.	4 LED guasto ventola	Rosso	Luz azul ligada quando detecta o disco rígido. A luz azul pisca quando o disco rígido acede aos dados.	5 LED guasto HDD*		Deslize para a direita para abrir a bandeja. Com chave - Ruote verso a direita para bloquear - Ruote verso o alto per sbloccare	6 LED attività HDD	Blu		7 Blocco con chiave					<table border="1"> <thead> <tr> <th>Pannello posteriore</th> <th>Funzione</th> <th>Numero pin</th> <th>Funzione</th> </tr> </thead> <tbody> <tr> <td>1 Soglia di surriscaldamento</td> <td>60°C - Ponticello su pin 1 e 2 45°C - Ponticello su pin 3 e 4 Disattivazione cicalino - Ponticello su pin 5 e 6</td> <td>F1</td> <td>Emissione segnale guasto HDD 1</td> </tr> <tr> <td>2 Connettore di alimentazione</td> <td>+12 V/GND/GND/+5 V</td> <td>F2</td> <td>Emissione segnale guasto HDD 2</td> </tr> <tr> <td>3 Cicalino</td> <td></td> <td>F3</td> <td>Emissione segnale guasto HDD 3</td> </tr> <tr> <td>4 Connettore SATA</td> <td>Connettore scheda madre o host SATA/controlador Raid</td> <td>F4</td> <td>Emissione segnale guasto HDD 4</td> </tr> <tr> <td>5 Connettore ventola</td> <td></td> <td></td> <td></td> </tr> <tr> <td>6 Emissione segnale guasto HDD</td> <td>Connettore scheda madre o host SATA/controlador Raid</td> <td></td> <td></td> </tr> </tbody> </table>	Pannello posteriore	Funzione	Numero pin	Funzione	1 Soglia di surriscaldamento	60°C - Ponticello su pin 1 e 2 45°C - Ponticello su pin 3 e 4 Disattivazione cicalino - Ponticello su pin 5 e 6	F1	Emissione segnale guasto HDD 1	2 Connettore di alimentazione	+12 V/GND/GND/+5 V	F2	Emissione segnale guasto HDD 2	3 Cicalino		F3	Emissione segnale guasto HDD 3	4 Connettore SATA	Connettore scheda madre o host SATA/controlador Raid	F4	Emissione segnale guasto HDD 4	5 Connettore ventola				6 Emissione segnale guasto HDD	Connettore scheda madre o host SATA/controlador Raid		
Pannello anteriore	Colore spia	Funzione																																																							
1 LED alimentazione	Blu	Spia di accensione																																																							
2 Pulsante silenzioso		Premere il pulsante per silenziare il cicalino di allarme. *Richiede l'utilizzo di spilli o graffette																																																							
3 LED surriscaldamento		In caso di surriscaldamento o di guasto dei componenti, si accenderà la spia rossa corrispondente. In caso di risoluzione del guasto, la spia rossa si spegnerà automaticamente. *Richiede host SATA/controlador Raid.																																																							
4 LED guasto ventola	Rosso	Luz azul ligada quando detecta o disco rígido. A luz azul pisca quando o disco rígido acede aos dados.																																																							
5 LED guasto HDD*		Deslize para a direita para abrir a bandeja. Com chave - Ruote verso a direita para bloquear - Ruote verso o alto per sbloccare																																																							
6 LED attività HDD	Blu																																																								
7 Blocco con chiave																																																									
Pannello posteriore	Funzione	Numero pin	Funzione																																																						
1 Soglia di surriscaldamento	60°C - Ponticello su pin 1 e 2 45°C - Ponticello su pin 3 e 4 Disattivazione cicalino - Ponticello su pin 5 e 6	F1	Emissione segnale guasto HDD 1																																																						
2 Connettore di alimentazione	+12 V/GND/GND/+5 V	F2	Emissione segnale guasto HDD 2																																																						
3 Cicalino		F3	Emissione segnale guasto HDD 3																																																						
4 Connettore SATA	Connettore scheda madre o host SATA/controlador Raid	F4	Emissione segnale guasto HDD 4																																																						
5 Connettore ventola																																																									
6 Emissione segnale guasto HDD	Connettore scheda madre o host SATA/controlador Raid																																																								
Português	<ul style="list-style-type: none"> Suposta discos SATA I/II/III e SAS Supporta em pleno as capacidades hot-swap e hot-plug Design de bandeja removível para instalação fácil do disco Função de bloqueio de chave de salvaguarda de segurança Aviso de alarme de temperatura excessiva e função de sinal de aviso de falha da ventoinha Indicação LED individual de alimentação e acesso Estrutura sólida em metal para uma excelente dissipação de calor Ventoinha do suporte de mancal removível de 80mm para melhor ventilação e manutenção 	<table border="1"> <thead> <tr> <th>Painel dianteiro</th> <th>Cor do indicador</th> <th>Função</th> </tr> </thead> <tbody> <tr> <td>1 LED de alimentação</td> <td>Azul</td> <td>Indicação de ligado</td> </tr> <tr> <td>2 Tecla Mute (mudo)</td> <td></td> <td>Prima a tecla * para silenciar o apito do aviso sonoro do alarme. *É necessário um pin ou um clipe.</td> </tr> <tr> <td>3 LED de temperatura excessiva</td> <td></td> <td>Se a temperatura for excessiva ou as peças avariarem, a luz vermelha correspondente acenderá-se. Se a avaria for resolvida, a luz vermelha apagará-se. * Requer controlador SATA Host/Raid.</td> </tr> <tr> <td>4 LED de avaria da ventoinha</td> <td>Vermelho</td> <td>Luz azul ligada quando detecta o disco rígido. A luz azul pisca quando o disco rígido acede aos dados.</td> </tr> <tr> <td>5 LED de avaria de HDD*</td> <td></td> <td>Deslize para a direita para abrir a bandeja. Com chave - Ruote verso a direita para bloquear - Ruote verso o alto per sbloccare</td> </tr> <tr> <td>6 LED de atividade de HDD</td> <td>Azul</td> <td></td> </tr> <tr> <td>7 Bloqueio de chave</td> <td></td> <td></td> </tr> </tbody> </table>	Painel dianteiro	Cor do indicador	Função	1 LED de alimentação	Azul	Indicação de ligado	2 Tecla Mute (mudo)		Prima a tecla * para silenciar o apito do aviso sonoro do alarme. *É necessário um pin ou um clipe.	3 LED de temperatura excessiva		Se a temperatura for excessiva ou as peças avariarem, a luz vermelha correspondente acenderá-se. Se a avaria for resolvida, a luz vermelha apagará-se. * Requer controlador SATA Host/Raid.	4 LED de avaria da ventoinha	Vermelho	Luz azul ligada quando detecta o disco rígido. A luz azul pisca quando o disco rígido acede aos dados.	5 LED de avaria de HDD*		Deslize para a direita para abrir a bandeja. Com chave - Ruote verso a direita para bloquear - Ruote verso o alto per sbloccare	6 LED de atividade de HDD	Azul		7 Bloqueio de chave					<table border="1"> <thead> <tr> <th>Painel traseiro</th> <th>Função</th> <th>Número do pino</th> <th>Função</th> </tr> </thead> <tbody> <tr> <td>1 Limite de temperatura excessiva</td> <td>60°C - Jumper no pino 1 & 2 45°C - Jumper no pino 3 & 4 Desativar aviso sonoro - Jumper no pino 5 & 6</td> <td>F1</td> <td>Entrada do sinal de avaria HDD 1</td> </tr> <tr> <td>2 Conector elétrico</td> <td>+12 V/GND/GND/+5 V</td> <td>F2</td> <td>Entrada do sinal de avaria HDD 2</td> </tr> <tr> <td>3 Aviso sonoro</td> <td></td> <td>F3</td> <td>Entrada do sinal de avaria HDD 3</td> </tr> <tr> <td>4 Conector SATA</td> <td>Conector para a Motherboard ou controlador SATA Host/Raid</td> <td>F4</td> <td>Entrada do sinal de avaria HDD 4</td> </tr> <tr> <td>5 Conector da ventoinha</td> <td></td> <td></td> <td></td> </tr> <tr> <td>6 Entrada do sinal de avaria HDD</td> <td>Conector para a Motherboard ou controlador SATA Host/Raid</td> <td></td> <td></td> </tr> </tbody> </table>	Painel traseiro	Função	Número do pino	Função	1 Limite de temperatura excessiva	60°C - Jumper no pino 1 & 2 45°C - Jumper no pino 3 & 4 Desativar aviso sonoro - Jumper no pino 5 & 6	F1	Entrada do sinal de avaria HDD 1	2 Conector elétrico	+12 V/GND/GND/+5 V	F2	Entrada do sinal de avaria HDD 2	3 Aviso sonoro		F3	Entrada do sinal de avaria HDD 3	4 Conector SATA	Conector para a Motherboard ou controlador SATA Host/Raid	F4	Entrada do sinal de avaria HDD 4	5 Conector da ventoinha				6 Entrada do sinal de avaria HDD	Conector para a Motherboard ou controlador SATA Host/Raid		
Painel dianteiro	Cor do indicador	Função																																																							
1 LED de alimentação	Azul	Indicação de ligado																																																							
2 Tecla Mute (mudo)		Prima a tecla * para silenciar o apito do aviso sonoro do alarme. *É necessário um pin ou um clipe.																																																							
3 LED de temperatura excessiva		Se a temperatura for excessiva ou as peças avariarem, a luz vermelha correspondente acenderá-se. Se a avaria for resolvida, a luz vermelha apagará-se. * Requer controlador SATA Host/Raid.																																																							
4 LED de avaria da ventoinha	Vermelho	Luz azul ligada quando detecta o disco rígido. A luz azul pisca quando o disco rígido acede aos dados.																																																							
5 LED de avaria de HDD*		Deslize para a direita para abrir a bandeja. Com chave - Ruote verso a direita para bloquear - Ruote verso o alto per sbloccare																																																							
6 LED de atividade de HDD	Azul																																																								
7 Bloqueio de chave																																																									
Painel traseiro	Função	Número do pino	Função																																																						
1 Limite de temperatura excessiva	60°C - Jumper no pino 1 & 2 45°C - Jumper no pino 3 & 4 Desativar aviso sonoro - Jumper no pino 5 & 6	F1	Entrada do sinal de avaria HDD 1																																																						
2 Conector elétrico	+12 V/GND/GND/+5 V	F2	Entrada do sinal de avaria HDD 2																																																						
3 Aviso sonoro		F3	Entrada do sinal de avaria HDD 3																																																						
4 Conector SATA	Conector para a Motherboard ou controlador SATA Host/Raid	F4	Entrada do sinal de avaria HDD 4																																																						
5 Conector da ventoinha																																																									
6 Entrada do sinal de avaria HDD	Conector para a Motherboard ou controlador SATA Host/Raid																																																								
简体中文	<ul style="list-style-type: none"> 支持 SATA I / II / III 和 SAS 全面支持热插拔功能 采用可拆卸托盘设计，便于安装驱动器 具备安全防盜锁功能 高温报警蜂鸣器和风扇故障警告标志功能 单个 LED 提供电源和访问指示 通风孔及风扇设计，提供优异的散热性能 可拆卸式80mm高转速轴承风扇，加强空气流通，维护方便 	<table border="1"> <thead> <tr> <th>前面板</th> <th>指示灯号</th> <th>功能</th> </tr> </thead> <tbody> <tr> <td>1 电源指示灯</td> <td>蓝灯</td> <td>电源開啟指示燈</td> </tr> <tr> <td>2 静音键</td> <td></td> <td>按下静音键*可以暂时关闭报警蜂鸣器发出蜂鸣声。*需使用针或回形针的工具。</td> </tr> <tr> <td>3 高温指示灯</td> <td></td> <td>如果温度过热或部件故障，对应红灯亮起。</td> </tr> <tr> <td>4 风扇故障灯</td> <td>红灯</td> <td>如果故障解决，红灯会自动关闭。*需搭配RAID控制器。</td> </tr> <tr> <td>5 硬盘故障灯*</td> <td></td> <td>检测到硬盘时亮蓝灯。时硬盘存取数据时，蓝灯闪烁。</td> </tr> <tr> <td>6 硬盘指示灯</td> <td>蓝灯</td> <td>配合右滑动以取出托盘 - 向右转解锁 - 向上转解锁</td> </tr> <tr> <td>7 安全防盜锁</td> <td></td> <td></td> </tr> </tbody> </table>	前面板	指示灯号	功能	1 电源指示灯	蓝灯	电源開啟指示燈	2 静音键		按下静音键*可以暂时关闭报警蜂鸣器发出蜂鸣声。*需使用针或回形针的工具。	3 高温指示灯		如果温度过热或部件故障，对应红灯亮起。	4 风扇故障灯	红灯	如果故障解决，红灯会自动关闭。*需搭配RAID控制器。	5 硬盘故障灯*		检测到硬盘时亮蓝灯。时硬盘存取数据时，蓝灯闪烁。	6 硬盘指示灯	蓝灯	配合右滑动以取出托盘 - 向右转解锁 - 向上转解锁	7 安全防盜锁					<table border="1"> <thead> <tr> <th>后面板</th> <th>功能</th> <th>针脚编号</th> <th>功能</th> </tr> </thead> <tbody> <tr> <td>1 过热温度设定</td> <td>60°C - 跳线针脚1&2 45°C - 跳线针脚3&4 蜂鸣器禁用 - 跳线针脚5&6</td> <td>F1</td> <td>HDD 1 故障的信号输入</td> </tr> <tr> <td>2 电源接头</td> <td>+12V/GND/GND/+5V</td> <td>F2</td> <td>HDD 2 故障的信号输入</td> </tr> <tr> <td>3 蜂鸣器</td> <td></td> <td>F3</td> <td>HDD 3 故障的信号输入</td> </tr> <tr> <td>4 SATA接头</td> <td>连接至主板或RAID控制器</td> <td>F4</td> <td>HDD 4 故障的信号输入</td> </tr> <tr> <td>5 风扇接头</td> <td></td> <td></td> <td></td> </tr> <tr> <td>6 硬盘故障信号输入</td> <td>连接至主板或RAID控制器</td> <td></td> <td></td> </tr> </tbody> </table>	后面板	功能	针脚编号	功能	1 过热温度设定	60°C - 跳线针脚1&2 45°C - 跳线针脚3&4 蜂鸣器禁用 - 跳线针脚5&6	F1	HDD 1 故障的信号输入	2 电源接头	+12V/GND/GND/+5V	F2	HDD 2 故障的信号输入	3 蜂鸣器		F3	HDD 3 故障的信号输入	4 SATA接头	连接至主板或RAID控制器	F4	HDD 4 故障的信号输入	5 风扇接头				6 硬盘故障信号输入	连接至主板或RAID控制器		
前面板	指示灯号	功能																																																							
1 电源指示灯	蓝灯	电源開啟指示燈																																																							
2 静音键		按下静音键*可以暂时关闭报警蜂鸣器发出蜂鸣声。*需使用针或回形针的工具。																																																							
3 高温指示灯		如果温度过热或部件故障，对应红灯亮起。																																																							
4 风扇故障灯	红灯	如果故障解决，红灯会自动关闭。*需搭配RAID控制器。																																																							
5 硬盘故障灯*		检测到硬盘时亮蓝灯。时硬盘存取数据时，蓝灯闪烁。																																																							
6 硬盘指示灯	蓝灯	配合右滑动以取出托盘 - 向右转解锁 - 向上转解锁																																																							
7 安全防盜锁																																																									
后面板	功能	针脚编号	功能																																																						
1 过热温度设定	60°C - 跳线针脚1&2 45°C - 跳线针脚3&4 蜂鸣器禁用 - 跳线针脚5&6	F1	HDD 1 故障的信号输入																																																						
2 电源接头	+12V/GND/GND/+5V	F2	HDD 2 故障的信号输入																																																						
3 蜂鸣器		F3	HDD 3 故障的信号输入																																																						
4 SATA接头	连接至主板或RAID控制器	F4	HDD 4 故障的信号输入																																																						
5 风扇接头																																																									
6 硬盘故障信号输入	连接至主板或RAID控制器																																																								
日本語	<ul style="list-style-type: none"> SATA I / II / III および SAS ドライブをサポート ホットスワップとホットプラグ機能を完全サポート 簡単にドライブを取り付けられる着脱可能なトレイ設計 セキュリティ対策のキーロック機能 高温警告ブザーおよびファンの故障を知らせるサイン それぞれのLEDが電源およびアクセスランプの役割を果たします 強固な金属製筐体で優れた熱放散を実現 着脱可能な 80mm スリーブベアリングファンで、換気性能とメンテナンス性が向上 	<table border="1"> <thead> <tr> <th>フロントパネル</th> <th>インジケータの色</th> <th>機能</th> </tr> </thead> <tbody> <tr> <td>1 電源LED</td> <td>青</td> <td>電源オンを表示します</td> </tr> <tr> <td>2 ミュートボタン</td> <td></td> <td>ボタンを押すことで、警告ブザーを消音できます。*ピンまたはクリップなどが必要</td> </tr> <tr> <td>3 高温LED</td> <td></td> <td>高温になった、または部品が故障した場合、対応する赤いライトが点灯します。故障が解決すると、赤いライトが自動的に消灯します。*SATA ホスト / RAID コントローラが必要</td> </tr> <tr> <td>4 ファンの故障LED</td> <td>赤</td> <td>HDD を検出すると青いライトが点灯します。</td> </tr> <tr> <td>5 HDD アクティビティ LED</td> <td>青</td> <td>HDD のデータにアクセスしている場合、青いライトが点滅します。</td> </tr> <tr> <td>7 キーロック</td> <td></td> <td></td> </tr> </tbody> </table>	フロントパネル	インジケータの色	機能	1 電源LED	青	電源オンを表示します	2 ミュートボタン		ボタンを押すことで、警告ブザーを消音できます。*ピンまたはクリップなどが必要	3 高温LED		高温になった、または部品が故障した場合、対応する赤いライトが点灯します。故障が解決すると、赤いライトが自動的に消灯します。*SATA ホスト / RAID コントローラが必要	4 ファンの故障LED	赤	HDD を検出すると青いライトが点灯します。	5 HDD アクティビティ LED	青	HDD のデータにアクセスしている場合、青いライトが点滅します。	7 キーロック					<table border="1"> <thead> <tr> <th>リアパネル</th> <th>機能</th> <th>ピン番号</th> <th>機能</th> </tr> </thead> <tbody> <tr> <td>1 高温しきい値</td> <td>60°C - ジャンパーの1と2番ピン 45°C - ジャンパーの3と4番ピン ブザー無効 - ジャンパーの5と6番ピン</td> <td>F1</td> <td>HDD 1 故障信号入力</td> </tr> <tr> <td>2 電源コネクタ</td> <td>+12V/GND/GND/+5V</td> <td>F2</td> <td>HDD 2 故障信号入力</td> </tr> <tr> <td>3 SATAコネクタ</td> <td>マザーボードまたは SATA ホスト / RAID コントローラーへのコネクタ</td> <td>F3</td> <td>HDD 3 故障信号入力</td> </tr> <tr> <td>4 ファンコネクタ</td> <td></td> <td>F4</td> <td>HDD 4 故障信号入力</td> </tr> <tr> <td>5 HDD 故障信号入力</td> <td>マザーボードまたは SATA ホスト / RAID コントローラーへのコネクタ</td> <td></td> <td></td> </tr> </tbody> </table>	リアパネル	機能	ピン番号	機能	1 高温しきい値	60°C - ジャンパーの1と2番ピン 45°C - ジャンパーの3と4番ピン ブザー無効 - ジャンパーの5と6番ピン	F1	HDD 1 故障信号入力	2 電源コネクタ	+12V/GND/GND/+5V	F2	HDD 2 故障信号入力	3 SATAコネクタ	マザーボードまたは SATA ホスト / RAID コントローラーへのコネクタ	F3	HDD 3 故障信号入力	4 ファンコネクタ		F4	HDD 4 故障信号入力	5 HDD 故障信号入力	マザーボードまたは SATA ホスト / RAID コントローラーへのコネクタ									
フロントパネル	インジケータの色	機能																																																							
1 電源LED	青	電源オンを表示します																																																							
2 ミュートボタン		ボタンを押すことで、警告ブザーを消音できます。*ピンまたはクリップなどが必要																																																							
3 高温LED		高温になった、または部品が故障した場合、対応する赤いライトが点灯します。故障が解決すると、赤いライトが自動的に消灯します。*SATA ホスト / RAID コントローラが必要																																																							
4 ファンの故障LED	赤	HDD を検出すると青いライトが点灯します。																																																							
5 HDD アクティビティ LED	青	HDD のデータにアクセスしている場合、青いライトが点滅します。																																																							
7 キーロック																																																									
リアパネル	機能	ピン番号	機能																																																						
1 高温しきい値	60°C - ジャンパーの1と2番ピン 45°C - ジャンパーの3と4番ピン ブザー無効 - ジャンパーの5と6番ピン	F1	HDD 1 故障信号入力																																																						
2 電源コネクタ	+12V/GND/GND/+5V	F2	HDD 2 故障信号入力																																																						
3 SATAコネクタ	マザーボードまたは SATA ホスト / RAID コントローラーへのコネクタ	F3	HDD 3 故障信号入力																																																						
4 ファンコネクタ		F4	HDD 4 故障信号入力																																																						
5 HDD 故障信号入力	マザーボードまたは SATA ホスト / RAID コントローラーへのコネクタ																																																								
Русский	<ul style="list-style-type: none"> Поддержка дисков SATA I/II/III и SAS Полная поддержка возможностей «горячей» замены или «горячего» подключения Съемная конструкция лотка для облегчения установки дисков Замок безопасности Зуммер перегрева и предупреждающий индикатор неисправности вентилятора Отдельные светодиодные индикаторы питания и доступа Цельнометаллический корпус для эффективного теплоотвода Съемный вентилятор 80 мм с подшипником скольжения для улучшения вентиляции и облегчения технического обслуживания 	<table border="1"> <thead> <tr> <th>Передняя панель</th> <th>Цвет индикатора</th> <th>Функция</th> </tr> </thead> <tbody> <tr> <td>1 Индикатор питания</td> <td>Синий</td> <td>Индикация включения</td> </tr> <tr> <td>2 Кнопка Mute (Отключение звука)</td> <td></td> <td>Нажмите* кнопку, чтобы выключить звук зуммера. *Требуется булавка или скрепка.</td> </tr> <tr> <td>3 Светодиодный индикатор перегрева</td> <td></td> <td>Если возникает перегрев или неисправность оборудования, загорится соответствующий красный индикатор. Если неисправность устранена, красный индикатор также погаснет. *Требуется хост-RAID-контроллер SATA.</td> </tr> <tr> <td>4 Светодиодный индикатор неисправности вентилятора</td> <td>Красный</td> <td>Синий индикатор горит при обнаружении жесткого диска.</td> </tr> <tr> <td>5 Светодиодный индикатор неисправности жесткого диска*</td> <td></td> <td>Синий индикатор мигает во время доступа к данным на жестком диске.</td> </tr> <tr> <td>6 Светодиодный индикатор активности жесткого диска</td> <td>Синий</td> <td>Сдвиньте вправо, чтобы открыть лоток. Поверните ключ вправо, чтобы закрыть - Поверните вверх, чтобы открыть</td> </tr> <tr> <td>7 Замок</td> <td></td> <td></td> </tr> </tbody> </table>	Передняя панель	Цвет индикатора	Функция	1 Индикатор питания	Синий	Индикация включения	2 Кнопка Mute (Отключение звука)		Нажмите* кнопку, чтобы выключить звук зуммера. *Требуется булавка или скрепка.	3 Светодиодный индикатор перегрева		Если возникает перегрев или неисправность оборудования, загорится соответствующий красный индикатор. Если неисправность устранена, красный индикатор также погаснет. *Требуется хост-RAID-контроллер SATA.	4 Светодиодный индикатор неисправности вентилятора	Красный	Синий индикатор горит при обнаружении жесткого диска.	5 Светодиодный индикатор неисправности жесткого диска*		Синий индикатор мигает во время доступа к данным на жестком диске.	6 Светодиодный индикатор активности жесткого диска	Синий	Сдвиньте вправо, чтобы открыть лоток. Поверните ключ вправо, чтобы закрыть - Поверните вверх, чтобы открыть	7 Замок					<table border="1"> <thead> <tr> <th>Задняя панель</th> <th>Функция</th> <th>Номер контакта</th> <th>Функция</th> </tr> </thead> <tbody> <tr> <td>1 Порог перегрева</td> <td>60°C - перемычка на контакт 1 и 2 45°C - перемычка на контакт 3 и 4 Выключение зуммера - перемычка на контакт 5 и 6</td> <td>F1</td> <td>Вход сигнала неисправности жесткого диска 1</td> </tr> <tr> <td>2 Разъем питания</td> <td>+12V/GND/GND/+5V</td> <td>F2</td> <td>Вход сигнала неисправности жесткого диска 2</td> </tr> <tr> <td>3 Зуммер</td> <td></td> <td>F3</td> <td>Вход сигнала неисправности жесткого диска 3</td> </tr> <tr> <td>4 Разъем SATA</td> <td>Разъем для подключения материнской платы или хост-RAID-контроллера SATA</td> <td>F4</td> <td>Вход сигнала неисправности жесткого диска 4</td> </tr> <tr> <td>5 Разъем вентилятора</td> <td></td> <td></td> <td></td> </tr> <tr> <td>6 Вход сигнала неисправности жесткого диска</td> <td>Разъем для подключения материнской платы или хост-RAID-контроллера SATA</td> <td></td> <td></td> </tr> </tbody> </table>	Задняя панель	Функция	Номер контакта	Функция	1 Порог перегрева	60°C - перемычка на контакт 1 и 2 45°C - перемычка на контакт 3 и 4 Выключение зуммера - перемычка на контакт 5 и 6	F1	Вход сигнала неисправности жесткого диска 1	2 Разъем питания	+12V/GND/GND/+5V	F2	Вход сигнала неисправности жесткого диска 2	3 Зуммер		F3	Вход сигнала неисправности жесткого диска 3	4 Разъем SATA	Разъем для подключения материнской платы или хост-RAID-контроллера SATA	F4	Вход сигнала неисправности жесткого диска 4	5 Разъем вентилятора				6 Вход сигнала неисправности жесткого диска	Разъем для подключения материнской платы или хост-RAID-контроллера SATA		
Передняя панель	Цвет индикатора	Функция																																																							
1 Индикатор питания	Синий	Индикация включения																																																							
2 Кнопка Mute (Отключение звука)		Нажмите* кнопку, чтобы выключить звук зуммера. *Требуется булавка или скрепка.																																																							
3 Светодиодный индикатор перегрева		Если возникает перегрев или неисправность оборудования, загорится соответствующий красный индикатор. Если неисправность устранена, красный индикатор также погаснет. *Требуется хост-RAID-контроллер SATA.																																																							
4 Светодиодный индикатор неисправности вентилятора	Красный	Синий индикатор горит при обнаружении жесткого диска.																																																							
5 Светодиодный индикатор неисправности жесткого диска*		Синий индикатор мигает во время доступа к данным на жестком диске.																																																							
6 Светодиодный индикатор активности жесткого диска	Синий	Сдвиньте вправо, чтобы открыть лоток. Поверните ключ вправо, чтобы закрыть - Поверните вверх, чтобы открыть																																																							
7 Замок																																																									
Задняя панель	Функция	Номер контакта	Функция																																																						
1 Порог перегрева	60°C - перемычка на контакт 1 и 2 45°C - перемычка на контакт 3 и 4 Выключение зуммера - перемычка на контакт 5 и 6	F1	Вход сигнала неисправности жесткого диска 1																																																						
2 Разъем питания	+12V/GND/GND/+5V	F2	Вход сигнала неисправности жесткого диска 2																																																						
3 Зуммер		F3	Вход сигнала неисправности жесткого диска 3																																																						
4 Разъем SATA	Разъем для подключения материнской платы или хост-RAID-контроллера SATA	F4	Вход сигнала неисправности жесткого диска 4																																																						
5 Разъем вентилятора																																																									
6 Вход сигнала неисправности жесткого диска	Разъем для подключения материнской платы или хост-RAID-контроллера SATA																																																								
Türkçe	<ul style="list-style-type: none"> Özellik SATA I / II / III ve SAS sürücülerini destekli Çalışırken değiştirme ve çalışırken takma özelliklerini tam olarak destekler Kolay sürücü kurulumu için çıkarılabilir tepsi tasarımı Güvenlik koruması anahtar kilidi işlevi Aşırı sıcaklık alarmı ve fan arızası uyarı işareti işlevi Bağımsız LED gücü ve erişim göstergesi Hanika ısı yayılımı için yekpare metal gövde Daha iyi havalandırma ve bakım için sökülebilir 80 mm kaymalı yataklı fan 	<table border="1"> <thead> <tr> <th>Ön Panel</th> <th>Gösterge rengi</th> <th>İşlev</th> </tr> </thead> <tbody> <tr> <td>1 Güç LED'i</td> <td>Mavi</td> <td>Güç açık göstergesi</td> </tr> <tr> <td>2 Ses Kapatma Düğmesi</td> <td></td> <td>Düğümeye basılması* alarmın bir sesi çıkarmasını durdurabilir. *İğne veya atak gerektir.</td> </tr> <tr> <td>3 Aşırı Sıcaklık LED'i</td> <td></td> <td>Aşırı sıcaklık veya parça arızası meydana gelirse karşılık gelen kırmızı ışık yanar.</td> </tr> <tr> <td>4 Fan Arızası LED'i</td> <td>Kırmızı</td> <td>Anıza gözlemlenirse kırmızı ışık da otomatik olarak söner. *SATA Ana Bilgisayar / Raid denetleyicisi gerekir.</td> </tr> <tr> <td>5 HDD Arızası LED'i*</td> <td></td> <td>HDD algılandığında mavi ışık yanar.</td> </tr> <tr> <td>6 HDD Etkinliği LED'i</td> <td>Mavi</td> <td>HDD verilerine erişildiğinde mavi ışık yanıp söner.</td> </tr> <tr> <td>7 Anahtar Kilidi</td> <td></td> <td>Tepsiyi açmak için sağa kaydırın. Anahtarla - Kilitlemek için sağa döndürün - Kilidi açmak için yukarıya döndürün</td> </tr> </tbody> </table>	Ön Panel	Gösterge rengi	İşlev	1 Güç LED'i	Mavi	Güç açık göstergesi	2 Ses Kapatma Düğmesi		Düğümeye basılması* alarmın bir sesi çıkarmasını durdurabilir. *İğne veya atak gerektir.	3 Aşırı Sıcaklık LED'i		Aşırı sıcaklık veya parça arızası meydana gelirse karşılık gelen kırmızı ışık yanar.	4 Fan Arızası LED'i	Kırmızı	Anıza gözlemlenirse kırmızı ışık da otomatik olarak söner. *SATA Ana Bilgisayar / Raid denetleyicisi gerekir.	5 HDD Arızası LED'i*		HDD algılandığında mavi ışık yanar.	6 HDD Etkinliği LED'i	Mavi	HDD verilerine erişildiğinde mavi ışık yanıp söner.	7 Anahtar Kilidi		Tepsiyi açmak için sağa kaydırın. Anahtarla - Kilitlemek için sağa döndürün - Kilidi açmak için yukarıya döndürün			<table border="1"> <thead> <tr> <th>Arka Panel</th> <th>İşlev</th> <th>Pim Numarası</th> <th>İşlev</th> </tr> </thead> <tbody> <tr> <td>1 Aşırı Sıcaklık Eşiği</td> <td>60°C - 1. ve 2. pimlerde atlama kablosu 45°C - 3. ve 4. pimlerde atlama kablosu Alarmı devre dışı bırakma - 5. ve 6. pimlerde atlama kablosu</td> <td>F1</td> <td>HDD 1 Arıza Sinyali Girişi</td> </tr> <tr> <td>2 Güç Konektörü</td> <td>+12V/GND/GND/+5V</td> <td>F2</td> <td>HDD 2 Arıza Sinyali Girişi</td> </tr> <tr> <td>3 Alarm</td> <td></td> <td>F3</td> <td>HDD 3 Arıza Sinyali Girişi</td> </tr> <tr> <td>4 SATA Konektörü</td> <td>Ana kart veya SATA Ana Bilgisayar / Raid denetleyicisi için konektör</td> <td>F4</td> <td>HDD 4 Arıza Sinyali Girişi</td> </tr> <tr> <td>5 Fan Konektörü</td> <td></td> <td></td> <td></td> </tr> <tr> <td>6 HDD Anıza Sinyali Girişi</td> <td>Ana kart veya SATA Ana Bilgisayar / Raid denetleyicisi için konektör</td> <td></td> <td></td> </tr> </tbody> </table>	Arka Panel	İşlev	Pim Numarası	İşlev	1 Aşırı Sıcaklık Eşiği	60°C - 1. ve 2. pimlerde atlama kablosu 45°C - 3. ve 4. pimlerde atlama kablosu Alarmı devre dışı bırakma - 5. ve 6. pimlerde atlama kablosu	F1	HDD 1 Arıza Sinyali Girişi	2 Güç Konektörü	+12V/GND/GND/+5V	F2	HDD 2 Arıza Sinyali Girişi	3 Alarm		F3	HDD 3 Arıza Sinyali Girişi	4 SATA Konektörü	Ana kart veya SATA Ana Bilgisayar / Raid denetleyicisi için konektör	F4	HDD 4 Arıza Sinyali Girişi	5 Fan Konektörü				6 HDD Anıza Sinyali Girişi	Ana kart veya SATA Ana Bilgisayar / Raid denetleyicisi için konektör		
Ön Panel	Gösterge rengi	İşlev																																																							
1 Güç LED'i	Mavi	Güç açık göstergesi																																																							
2 Ses Kapatma Düğmesi		Düğümeye basılması* alarmın bir sesi çıkarmasını durdurabilir. *İğne veya atak gerektir.																																																							
3 Aşırı Sıcaklık LED'i		Aşırı sıcaklık veya parça arızası meydana gelirse karşılık gelen kırmızı ışık yanar.																																																							
4 Fan Arızası LED'i	Kırmızı	Anıza gözlemlenirse kırmızı ışık da otomatik olarak söner. *SATA Ana Bilgisayar / Raid denetleyicisi gerekir.																																																							
5 HDD Arızası LED'i*		HDD algılandığında mavi ışık yanar.																																																							
6 HDD Etkinliği LED'i	Mavi	HDD verilerine erişildiğinde mavi ışık yanıp söner.																																																							
7 Anahtar Kilidi		Tepsiyi açmak için sağa kaydırın. Anahtarla - Kilitlemek için sağa döndürün - Kilidi açmak için yukarıya döndürün																																																							
Arka Panel	İşlev	Pim Numarası	İşlev																																																						
1 Aşırı Sıcaklık Eşiği	60°C - 1. ve 2. pimlerde atlama kablosu 45°C - 3. ve 4. pimlerde atlama kablosu Alarmı devre dışı bırakma - 5. ve 6. pimlerde atlama kablosu	F1	HDD 1 Arıza Sinyali Girişi																																																						
2 Güç Konektörü	+12V/GND/GND/+5V	F2	HDD 2 Arıza Sinyali Girişi																																																						
3 Alarm		F3	HDD 3 Arıza Sinyali Girişi																																																						
4 SATA Konektörü	Ana kart veya SATA Ana Bilgisayar / Raid denetleyicisi için konektör	F4	HDD 4 Arıza Sinyali Girişi																																																						
5 Fan Konektörü																																																									
6 HDD Anıza Sinyali Girişi	Ana kart veya SATA Ana Bilgisayar / Raid denetleyicisi için konektör																																																								
ภาษาไทย	<ul style="list-style-type: none"> คุณลักษณะ รองรับเทคโนโลยี SATA I / II / III และ SAS รองรับความสามารถแบบ Hot-swap และ Hot-plug การออกแบบถาดที่ถอดออกได้ ช่วยให้การติดตั้งไดรฟ์ง่ายขึ้น ฟังก์ชันการล็อกกุญแจเพื่อป้องกันการขโมย ฟังก์ชันเสียงกริ่งแจ้งเตือนอุณหภูมิสูงเกินไป และสัญญาณเตือนพัดลมทำงานผิดปกติ ไฟ LED แยกซึ่งแสดงสถานะการเปิดปิดเครื่องและการเข้าถึงข้อมูล ตัวโครงโลหะแข็งสำหรับกระจายความร้อนได้ดีเยี่ยม แร้วแบบถอดออกขนาด 80 มม. ซึ่งถอดออกได้ ช่วยให้การระบายอากาศและบำรุงรักษาทำได้ง่าย 	<table border="1"> <thead> <tr> <th>แผงด้านหน้า</th> <th>สีของไฟแสดงสถานะ</th> <th>ฟังก์ชันการทำงาน</th> </tr> </thead> <tbody> <tr> <td>1 ไฟ LED การเปิด/ปิดเครื่อง</td> <td>สีน้ำเงิน</td> <td>แสดงสถานะการเปิดเครื่อง</td> </tr> <tr> <td>2 ปุ่มปิดเสียง</td> <td></td> <td>กด* ปุ่มเพื่อปิดเสียงกริ่งแจ้งเตือน</td> </tr> <tr> <td>3 ไฟ LED แจ้งอุณหภูมิสูงเกินไป</td> <td></td> <td>*ต้องใช้เข็มหรือคลิปหนีบกระดาษช่วย</td> </tr> <tr> <td>4 ไฟ LED แจ้งพัดลมทำงานผิดปกติ</td> <td>สีแดง</td> <td>ถ้าอุณหภูมิสูงเกินไป หรือชิ้นส่วนทำงานผิดปกติ ไฟสีแดงจะสว่าง</td> </tr> <tr> <td>5 ไฟ LED แจ้งการเข้าถึงไดรฟ์*</td> <td></td> <td>เมื่อตรวจพบการเข้าถึง SATA/RAID ไฟสีน้ำเงินจะสว่าง</td> </tr> <tr> <td>6 ไฟ LED แสดงกิจกรรมของฮาร์ดดิสก์</td> <td>สีน้ำเงิน</td> <td>ไฟสีน้ำเงินจะสว่างเมื่อตรวจพบการเข้าถึงข้อมูลไดรฟ์</td> </tr> <tr> <td>7 การล็อกกุญแจ</td> <td></td> <td>เลื่อนไปทางขวาเพื่อเปิดถาด - ปิดกุญแจไปทางขวาเพื่อล็อก - ปิดกุญแจขึ้นด้านบนเพื่อปลดล็อก</td> </tr> </tbody> </table>	แผงด้านหน้า	สีของไฟแสดงสถานะ	ฟังก์ชันการทำงาน	1 ไฟ LED การเปิด/ปิดเครื่อง	สีน้ำเงิน	แสดงสถานะการเปิดเครื่อง	2 ปุ่มปิดเสียง		กด* ปุ่มเพื่อปิดเสียงกริ่งแจ้งเตือน	3 ไฟ LED แจ้งอุณหภูมิสูงเกินไป		*ต้องใช้เข็มหรือคลิปหนีบกระดาษช่วย	4 ไฟ LED แจ้งพัดลมทำงานผิดปกติ	สีแดง	ถ้าอุณหภูมิสูงเกินไป หรือชิ้นส่วนทำงานผิดปกติ ไฟสีแดงจะสว่าง	5 ไฟ LED แจ้งการเข้าถึงไดรฟ์*		เมื่อตรวจพบการเข้าถึง SATA/RAID ไฟสีน้ำเงินจะสว่าง	6 ไฟ LED แสดงกิจกรรมของฮาร์ดดิสก์	สีน้ำเงิน	ไฟสีน้ำเงินจะสว่างเมื่อตรวจพบการเข้าถึงข้อมูลไดรฟ์	7 การล็อกกุญแจ		เลื่อนไปทางขวาเพื่อเปิดถาด - ปิดกุญแจไปทางขวาเพื่อล็อก - ปิดกุญแจขึ้นด้านบนเพื่อปลดล็อก			<table border="1"> <thead> <tr> <th>แผงด้านหลัง</th> <th>ฟังก์ชันการทำงาน</th> <th>หมายเลข PIN</th> <th>ฟังก์ชันการทำงาน</th> </tr> </thead> <tbody> <tr> <td>1 เกณฑ์อุณหภูมิสูงสุด</td> <td>60°C - คร่อมจัมเปอร์บนพิน 1 และ 2 45°C - คร่อมจัมเปอร์บนพิน 3 และ 4 ปิดสัญญาณกริ่งแจ้งเตือน - คร่อมจัมเปอร์บนพิน 5 และ 6</td> <td>F1</td> <td>สัญญาณแจ้งเตือนความผิดปกติของฮาร์ดดิสก์ 1 ช่องทางเชื่อมต่อ</td> </tr> <tr> <td>2 หัวต่อสายไฟ</td> <td>+12V/GND/GND/+5V</td> <td>F2</td> <td>สัญญาณแจ้งเตือนความผิดปกติของฮาร์ดดิสก์ 2 ช่องทางเชื่อมต่อ</td> </tr> <tr> <td>3 กริ่งแจ้งเตือน</td> <td></td> <td>F3</td> <td>สัญญาณแจ้งเตือนความผิดปกติของฮาร์ดดิสก์ 3 ช่องทางเชื่อมต่อ</td> </tr> <tr> <td>4 หัวต่อ SATA</td> <td>หัวต่อกับแผงวงจรหลักหรือตัวควบคุม SATA/RAID</td> <td>F4</td> <td>สัญญาณแจ้งเตือนความผิดปกติของฮาร์ดดิสก์ 4 ช่องทางเชื่อมต่อ</td> </tr> <tr> <td>5 หัวต่อพัดลม</td> <td></td> <td></td> <td></td> </tr> <tr> <td>6 สัญญาณแจ้งเตือนความผิดปกติของฮาร์ดดิสก์</td> <td>หัวต่อกับแผงวงจรหลักหรือตัวควบคุม SATA/RAID</td> <td></td> <td></td> </tr> </tbody> </table>	แผงด้านหลัง	ฟังก์ชันการทำงาน	หมายเลข PIN	ฟังก์ชันการทำงาน	1 เกณฑ์อุณหภูมิสูงสุด	60°C - คร่อมจัมเปอร์บนพิน 1 และ 2 45°C - คร่อมจัมเปอร์บนพิน 3 และ 4 ปิดสัญญาณกริ่งแจ้งเตือน - คร่อมจัมเปอร์บนพิน 5 และ 6	F1	สัญญาณแจ้งเตือนความผิดปกติของฮาร์ดดิสก์ 1 ช่องทางเชื่อมต่อ	2 หัวต่อสายไฟ	+12V/GND/GND/+5V	F2	สัญญาณแจ้งเตือนความผิดปกติของฮาร์ดดิสก์ 2 ช่องทางเชื่อมต่อ	3 กริ่งแจ้งเตือน		F3	สัญญาณแจ้งเตือนความผิดปกติของฮาร์ดดิสก์ 3 ช่องทางเชื่อมต่อ	4 หัวต่อ SATA	หัวต่อกับแผงวงจรหลักหรือตัวควบคุม SATA/RAID	F4	สัญญาณแจ้งเตือนความผิดปกติของฮาร์ดดิสก์ 4 ช่องทางเชื่อมต่อ	5 หัวต่อพัดลม				6 สัญญาณแจ้งเตือนความผิดปกติของฮาร์ดดิสก์	หัวต่อกับแผงวงจรหลักหรือตัวควบคุม SATA/RAID		
แผงด้านหน้า	สีของไฟแสดงสถานะ	ฟังก์ชันการทำงาน																																																							
1 ไฟ LED การเปิด/ปิดเครื่อง	สีน้ำเงิน	แสดงสถานะการเปิดเครื่อง																																																							
2 ปุ่มปิดเสียง		กด* ปุ่มเพื่อปิดเสียงกริ่งแจ้งเตือน																																																							
3 ไฟ LED แจ้งอุณหภูมิสูงเกินไป		*ต้องใช้เข็มหรือคลิปหนีบกระดาษช่วย																																																							
4 ไฟ LED แจ้งพัดลมทำงานผิดปกติ	สีแดง	ถ้าอุณหภูมิสูงเกินไป หรือชิ้นส่วนทำงานผิดปกติ ไฟสีแดงจะสว่าง																																																							
5 ไฟ LED แจ้งการเข้าถึงไดรฟ์*		เมื่อตรวจพบการเข้าถึง SATA/RAID ไฟสีน้ำเงินจะสว่าง																																																							
6 ไฟ LED แสดงกิจกรรมของฮาร์ดดิสก์	สีน้ำเงิน	ไฟสีน้ำเงินจะสว่างเมื่อตรวจพบการเข้าถึงข้อมูลไดรฟ์																																																							
7 การล็อกกุญแจ		เลื่อนไปทางขวาเพื่อเปิดถาด - ปิดกุญแจไปทางขวาเพื่อล็อก - ปิดกุญแจขึ้นด้านบนเพื่อปลดล็อก																																																							
แผงด้านหลัง	ฟังก์ชันการทำงาน	หมายเลข PIN	ฟังก์ชันการทำงาน																																																						
1 เกณฑ์อุณหภูมิสูงสุด	60°C - คร่อมจัมเปอร์บนพิน 1 และ 2 45°C - คร่อมจัมเปอร์บนพิน 3 และ 4 ปิดสัญญาณกริ่งแจ้งเตือน - คร่อมจัมเปอร์บนพิน 5 และ 6	F1	สัญญาณแจ้งเตือนความผิดปกติของฮาร์ดดิสก์ 1 ช่องทางเชื่อมต่อ																																																						
2 หัวต่อสายไฟ	+12V/GND/GND/+5V	F2	สัญญาณแจ้งเตือนความผิดปกติของฮาร์ดดิสก์ 2 ช่องทางเชื่อมต่อ																																																						
3 กริ่งแจ้งเตือน		F3	สัญญาณแจ้งเตือนความผิดปกติของฮาร์ดดิสก์ 3 ช่องทางเชื่อมต่อ																																																						
4 หัวต่อ SATA	หัวต่อกับแผงวงจรหลักหรือตัวควบคุม SATA/RAID	F4	สัญญาณแจ้งเตือนความผิดปกติของฮาร์ดดิสก์ 4 ช่องทางเชื่อมต่อ																																																						
5 หัวต่อพัดลม																																																									
6 สัญญาณแจ้งเตือนความผิดปกติของฮาร์ดดิสก์	หัวต่อกับแผงวงจรหลักหรือตัวควบคุม SATA/RAID																																																								

